

使用済み商用車架装物 解体マニュアル

冷凍ウイング車

山田車体工業株式会社



目次

1. はじめに
2. 作業上の注意
3. 主要構造名
4. 作業手順
 - 4-1 架装・艀装部品の取り外し
 - 4-2 荷台の分離
 - 4-3 油圧装置の取り外し
 - 4-4 リヤドア内装の取り外し
 - 4-5 前枠内装の取り外し
 - 4-6 前枠断熱材の取り外し
 - 4-7 センタフレームカバーの取り外し
 - 4-8 ウイング上面内装の取り外し
 - 4-9 ウイング側面内装の取り外し
 - 4-10 後枠内装の取り外し
 - 4-11 側あおり内装の取り外し
 - 4-12 中柱内装の取り外し
 - 4-13 リヤドアの取り外し
 - 4-14 センタシートの取り外し
 - 4-15 ウイングの取り外し、ウイングルーフの分解
 - 4-16 側あおり・中柱の取り外し
 - 4-17 床上材・床板・断熱材の取り外し
 - 4-18 センタフレームの取り外し
 - 4-19 前枠の取り外し
 - 4-20 後枠の取り外し
 - 4-21 根太の分解
5. 分別処理の注意
6. トラックシャシのリユース解体時における灯火器等の電気配線の取り外し注意事項

1. はじめに

本解体マニュアルは、冷凍・保冷ウイングの解体に関して、「適正で効率的な作業」を案内し使用済み架装物処理の各段階で、適正且つ安全に処理するための手順をまとめたものです。

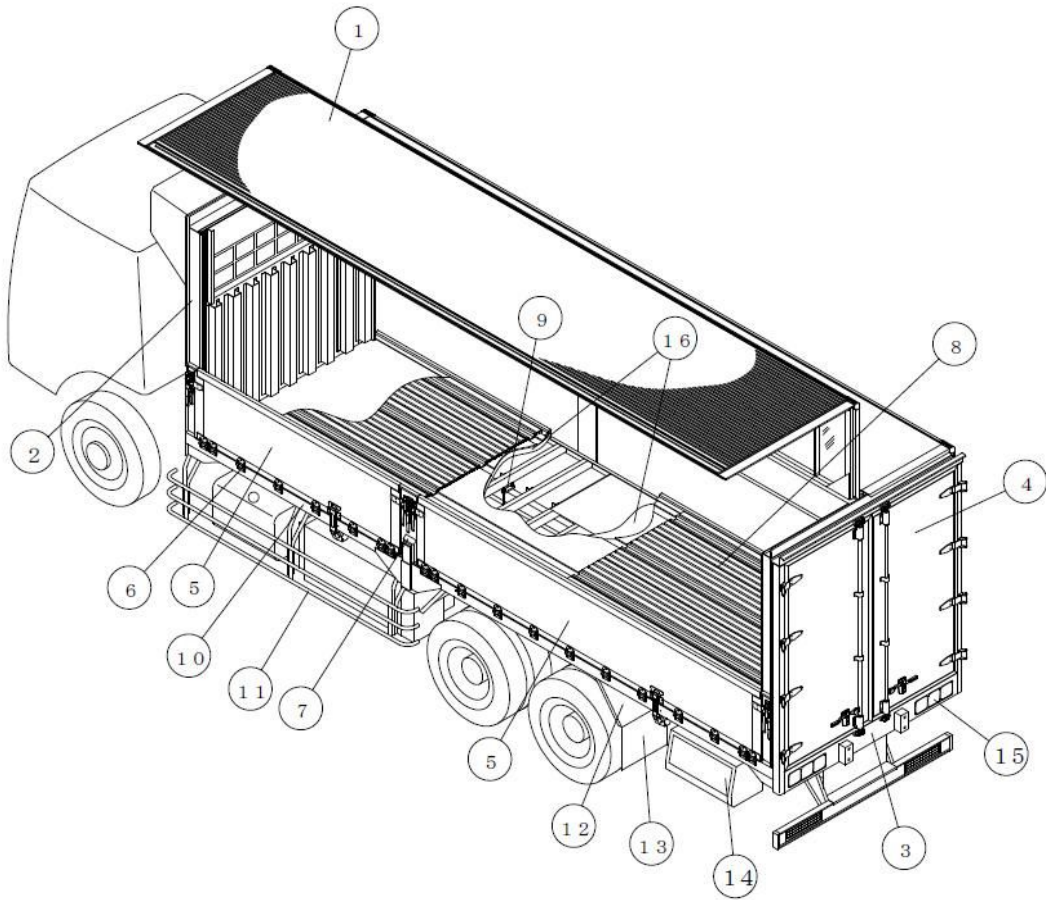
本解体マニュアルは、解体に関する参考資料としてご提供するもので、実際の解体作業においては、解体事業者様のご判断により作業を進めて下さい。

本解体マニュアルに記載の内容は、予告なく改訂することがありますので予めご了承下さい。

2. 作業上の注意

- 2-1 安全な作業を行うに当たって、定められた作業服、作業帽、安全靴を着用し、作業内容に応じて保護メガネ、耳栓、防塵マスク等の保護具を着用して下さい。
- 2-2 高所作業については、安全帯、足場の確保等転落防止措置を講じて行って下さい。
- 2-3 燃料系の除去・回収に当たっては、消防法を遵守し、引火・爆発が発生しない様な環境及び方法で行って下さい。
- 2-4 油脂・液材系の除去・回収に当たっては、地下浸透や施設外流出が発生しない様な環境及び方法で行って下さい。
- 2-5 タンク等の解体時は有害物質等の除去・洗浄を完全に行い、安全を確保した上で作業を行って下さい。
- 2-6 使用済み架装物等に含まれる作動油等の有害物質、及び埋め立てが禁止されている蛍光ランプ等の部品・材料、並びにそれらを含む部品を、破碎処理する前工程で選別し、適正に保管・処分を行って下さい。
- 2-7 FRP・木材・断熱材の解体後の処理については、シュレッダー業者、又は専門回収会社に委託し、適正に処理を行って下さい。

3. 主要構造名

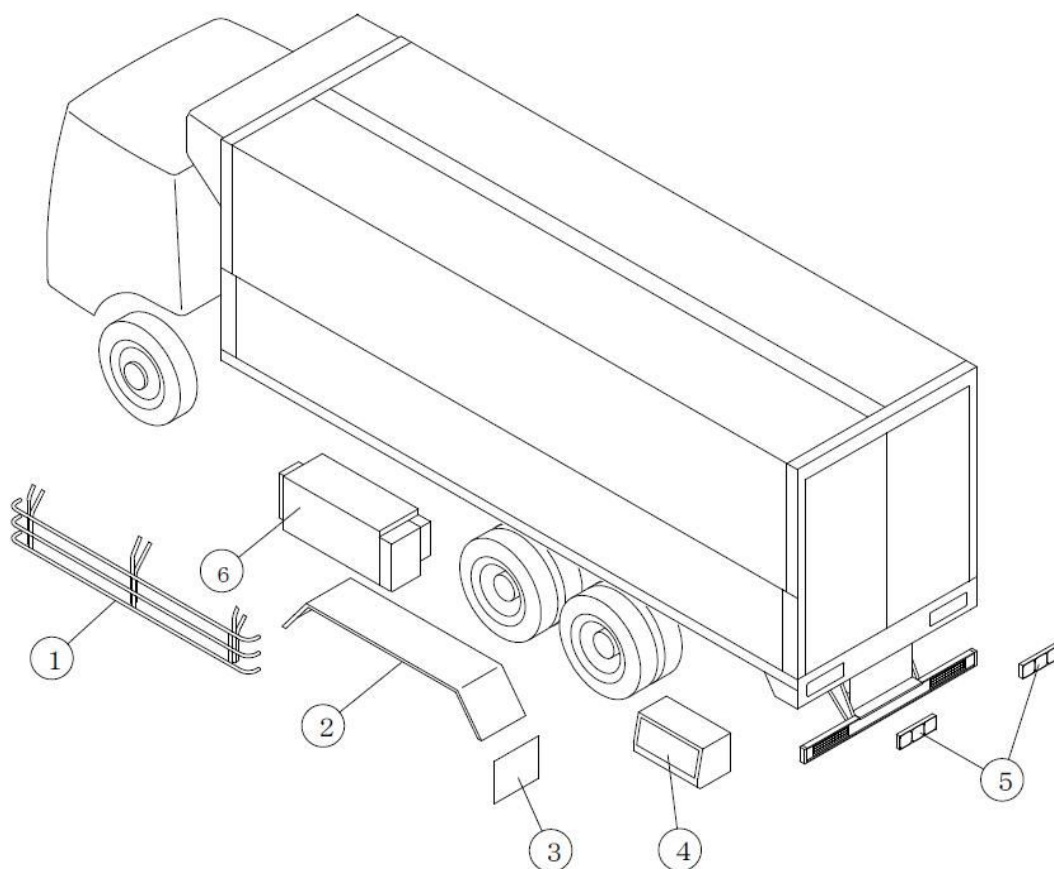


番号	品名	材質	備考
1	ウイング	SS・SUS・アルミ・木材・樹脂・等	
2	前枠	SS・SUS・アルミ・木材・樹脂・等	
3	後枠	SS・SUS・アルミ・木材・樹脂・等	
4	リヤドア	SS・SUS・アルミ・木材・合成木・FRP・等	
5	側あおり	アルミ・木材・樹脂・等	
6	丁番	SS・SUS・アルミ	
7	柱	SS・SUS・アルミ	
8	床材	木材・樹脂・SUS・アルミ	
9	Uボルト	SS	
10	床枠	SS・SUS・アルミ	
11	サイドガード	SS・SUS・アルミ	
12	リヤフェンダ	SS・SUS・アルミ	
13	泥除け	ゴム・樹脂・等	
14	工具箱	SS・SUS・FRP・等	
15	灯火器	樹脂・等	
16	断熱材	PU・PS・等	

4. 作業手順

4-1 架装・艤装部品の取り外し

- 4-1 -1 サイドガード、リヤフェンダ、泥除け、工具箱等のボルト・ナットを外し、荷台より分離します。
- 4-1 -2 ウイング開閉用油圧装置の、電源線、配線、操作スイッチを取り外します。この時、予めバッテリー等の電源を取り外し、短絡防止をして下さい。
- 4-1 -3 車高灯、車幅灯、路肩灯、庫内灯などの灯火器類を荷台から取り外します。この時、荷台に固定されている電気配線も取り外し、又は切断して下さい。
- 4-1 -4 冷凍装置を取り外します。（冷凍車の場合）エバポレータ、コンデンサ、配管、配線類を取り外します。この時、冷媒フロンはフロン回収破壊法に基づき、回収済みであることを確認して下さい。

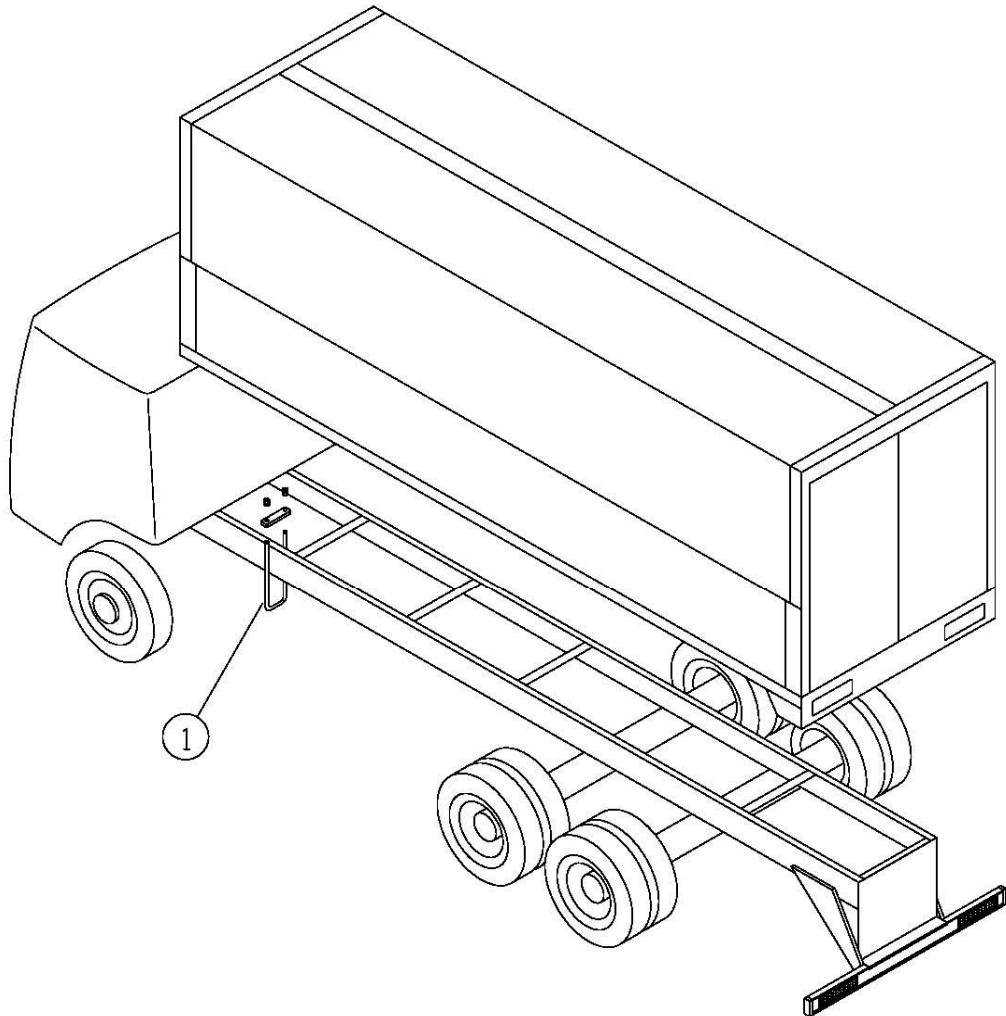


番号	品名
1	サイドガード
2	リヤフェンダー
3	泥除け
4	工具箱
5	灯火器
6	冷凍装置

4-2 荷台の分離

4-2 -1 荷台とシャシフレームの連結材（Uボルト、連結ボルト、連結プレート等）を取り外します。

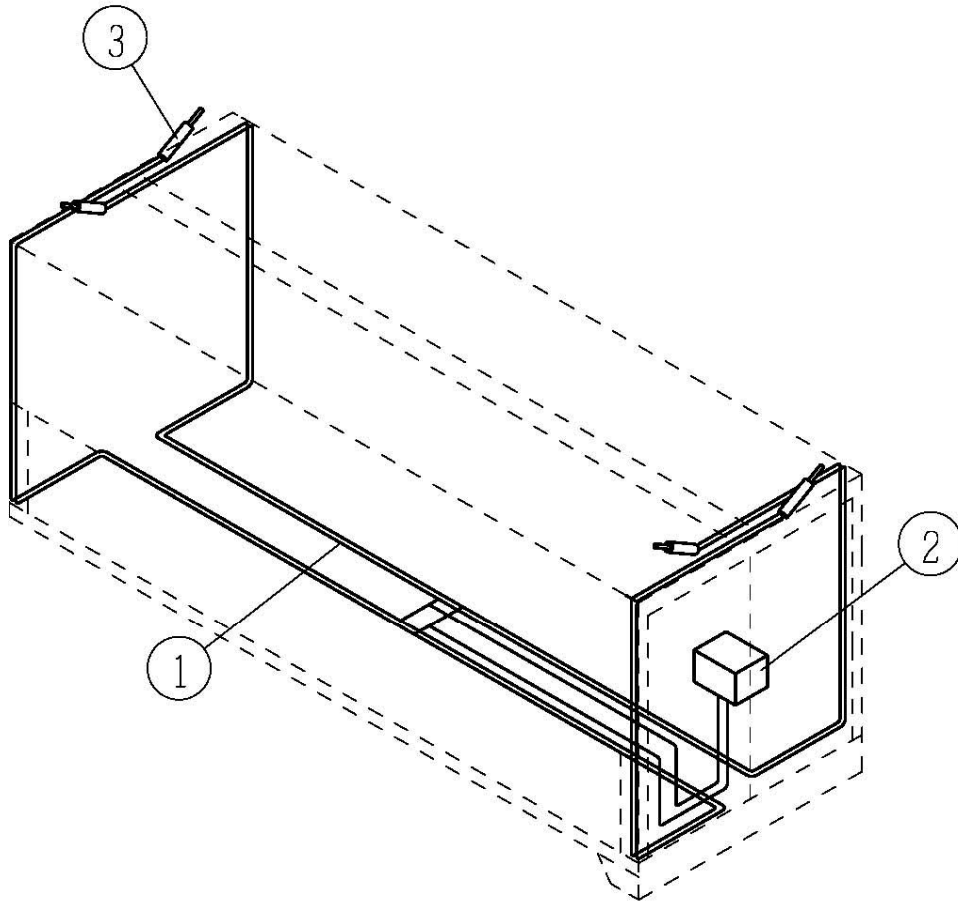
4-2 -2 クレーン、フォークリフト等を使用し、シャシフレームから荷台を取り外します。



番号	品名
1	連結材

4-3 油圧装置の取り外し

- 4-3 -1 装置内、油圧ホース内の作動油を抜き取ります。油圧ユニット内のホースジョイントを外す、又はその付近のホースを切断します。荷台上部の油圧シリンダのジョイントを外し、下部より作動油（約10ℓ）を抜き取ります。
- 4-3 -2 油圧シリンダ、油圧ホース、油圧ユニットを取り外します。この時、残油を漏らさぬ様、開孔部にメクラ栓等をして下さい。油圧ホースは、床下中央付近で前後に分岐しており、分岐部のジョイントを外しホースを引き抜いて下さい。



番号	品名
1	油圧ホース
2	油圧ユニット
3	油圧シリンダ

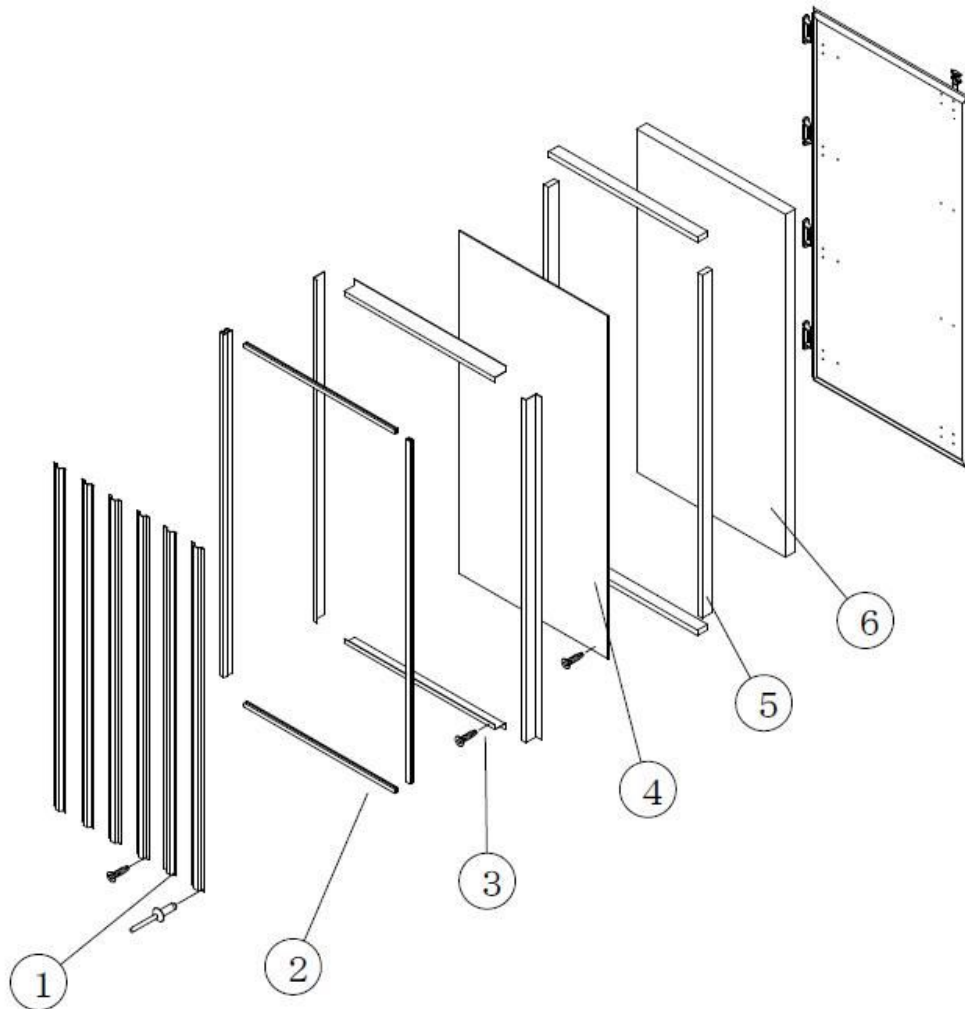
4-4 リヤドア内装の取り外し

4-4 -1 リベット、スクリーンを外し、エアリブを取り外します。

4-4 -2 接着部を切り取り、ガスケットを取り外します。

4-4 -3 スクリューを外し、化粧枠を取り外します。

4-4 -4 スクリューを外し、内板、断熱枠、断熱材を取り外します。



番号	品名
1	エアリブ
2	ガスケット
3	化粧枠
4	内板
5	断熱枠
6	断熱材

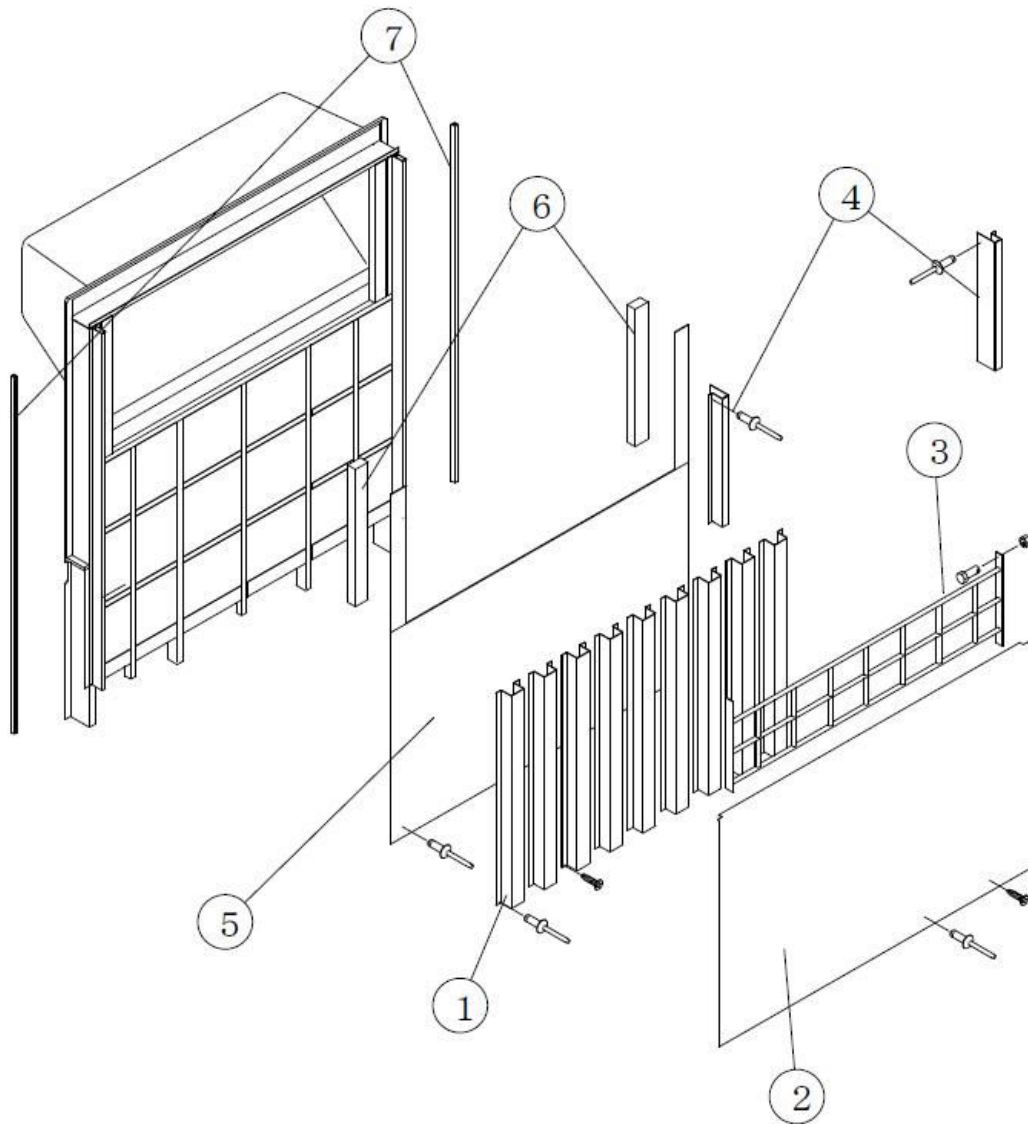
4-5 前枠内装の取り外し

4-5 -1 リベット、スクリューを外し、エアリブを取り外します。

4-5 -2 バルクヘッド付の場合、リベット、スクリューを外し、先に取り外します。

4-5 -3 ボルト、ナットを外し、エバポレータガードを取り外します。リベットを外し、エバポレータガードベース部、パネル、断熱材を取り外します。

4-5 -4 接着部を切り取り、ガスケットを取り外します。



番号	品名
1	エアリブ
2	バルクヘッド
3	エバポレータガード
4	エバポレータガードベース部
5	パネル
6	断熱材
7	ガスケット

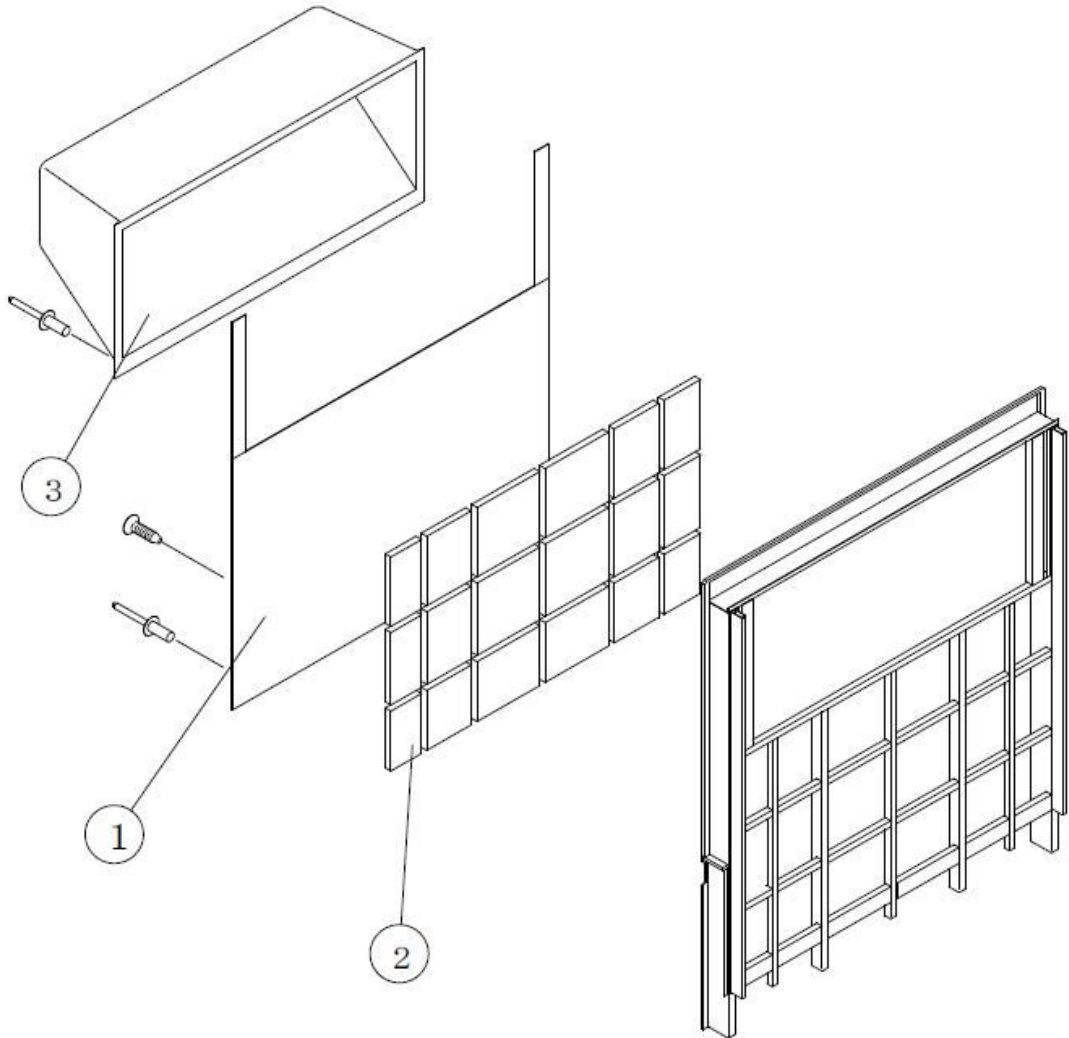
4-6 前枠断熱材の取り外し

4-6 -1 リベット、スクリーンを外し、前枠前面パネルを取り外します。

4-6 -2 パネル内断熱材を取り外します。

4-6 -3 エバハウス付きの場合、周囲のシーラをカッター等で切り離します。

4-6 -4 エバハウス周囲のリベットを外し、前枠からエバハウスを取り外します。



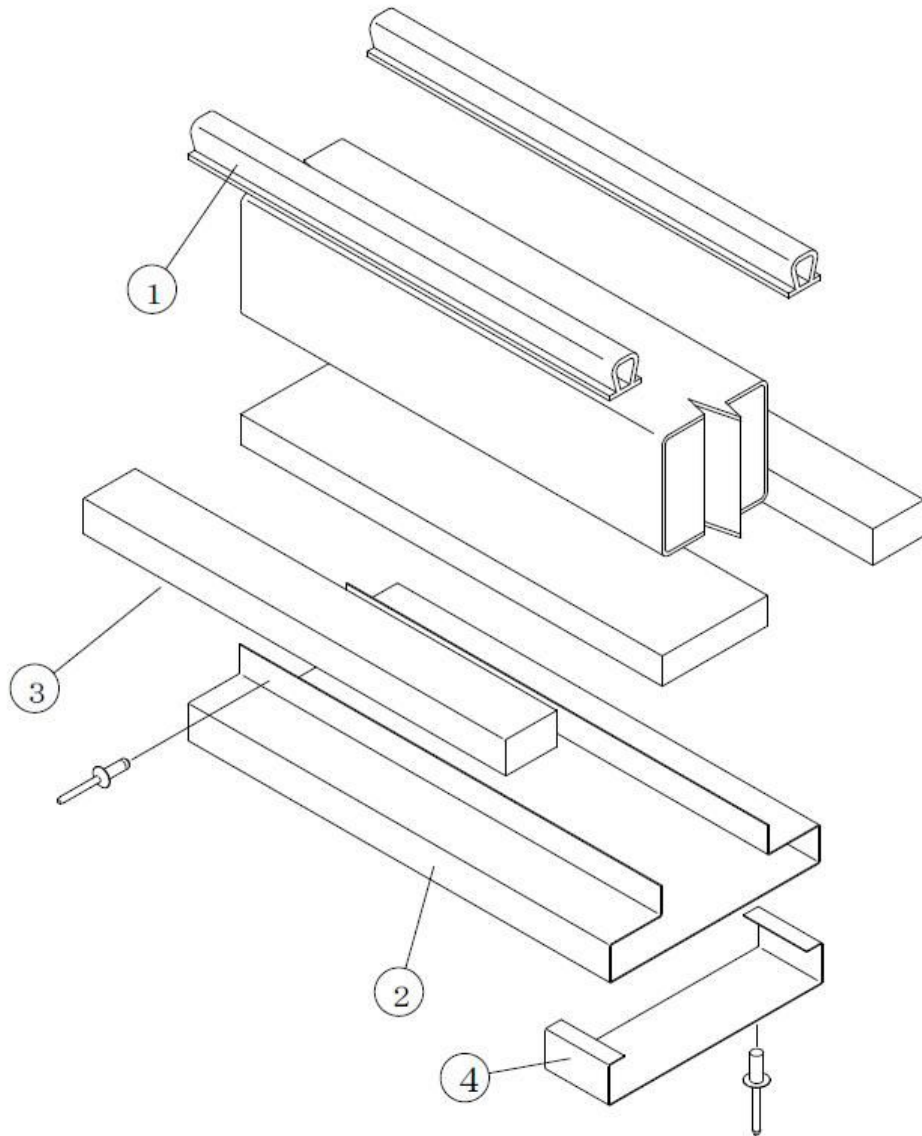
番号	品名
1	前枠前面パネル
2	パネル内断熱材
3	エバハウス

4-7 センタフレームカバーの取り外し

4-7 -1 カバー上面のガスケットの接着部をカッター等で切り離し、ガスケットを取り外します。

4-7 -2 リベットを外し、センタフレームカバーを取り外します。

4-7 -3 連結材のリベットを外し、分解し断熱材を取り外します。



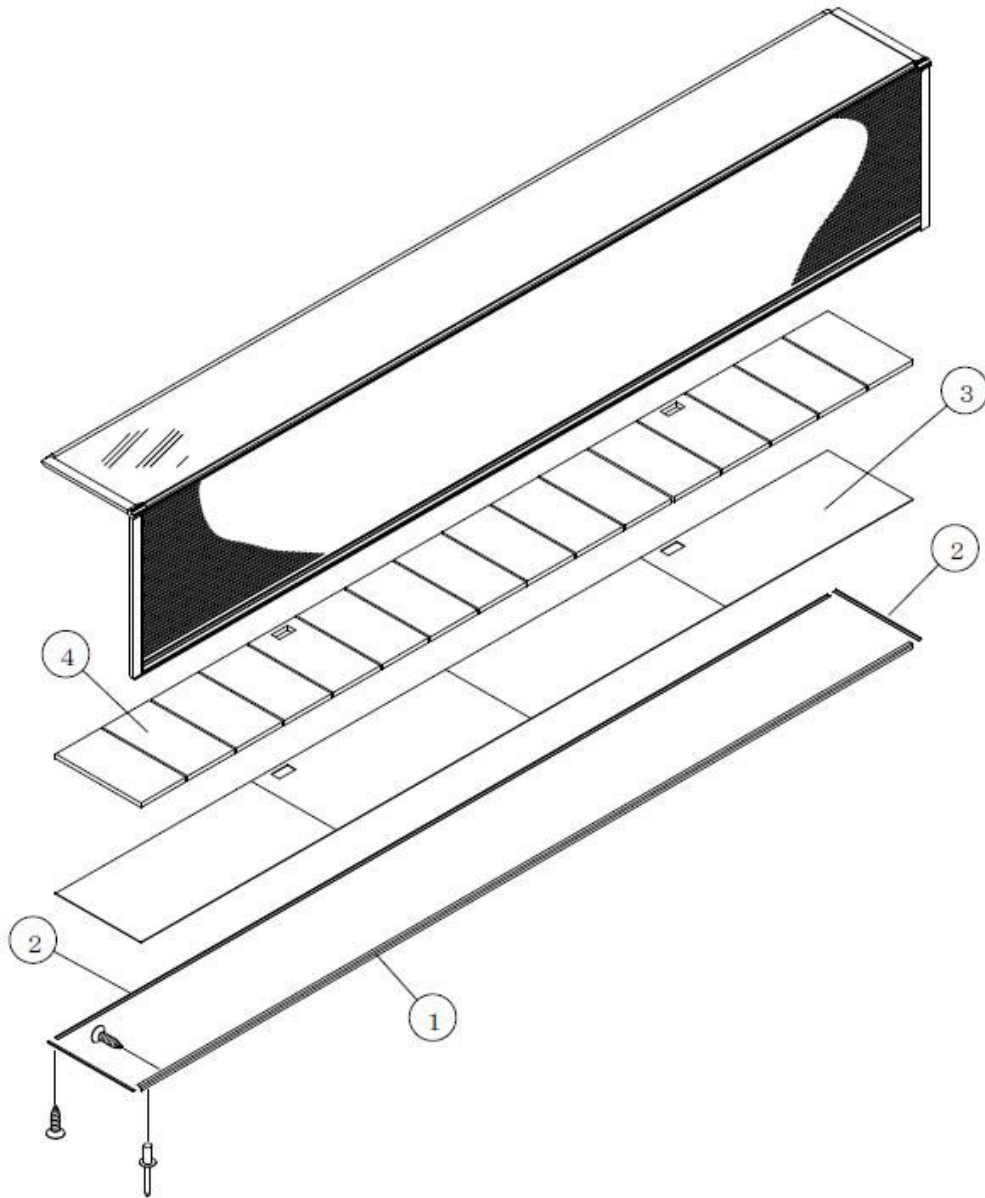
番号	品名
1	ガスケット
2	センタフレームカバー
3	断熱材
4	連結材

4-8 ウイング上面内装の取り外し

4-8 -1 リベット、スクリューを外し、コーナー材、化粧枠を取り外します。

4-8 -2 スクリューを外し、内装パネルを取り外します。

4-8 -3 断熱材を取り外します。



番号	品名
1	コーナー材
2	化粧枠
3	内装パネル
4	断熱材

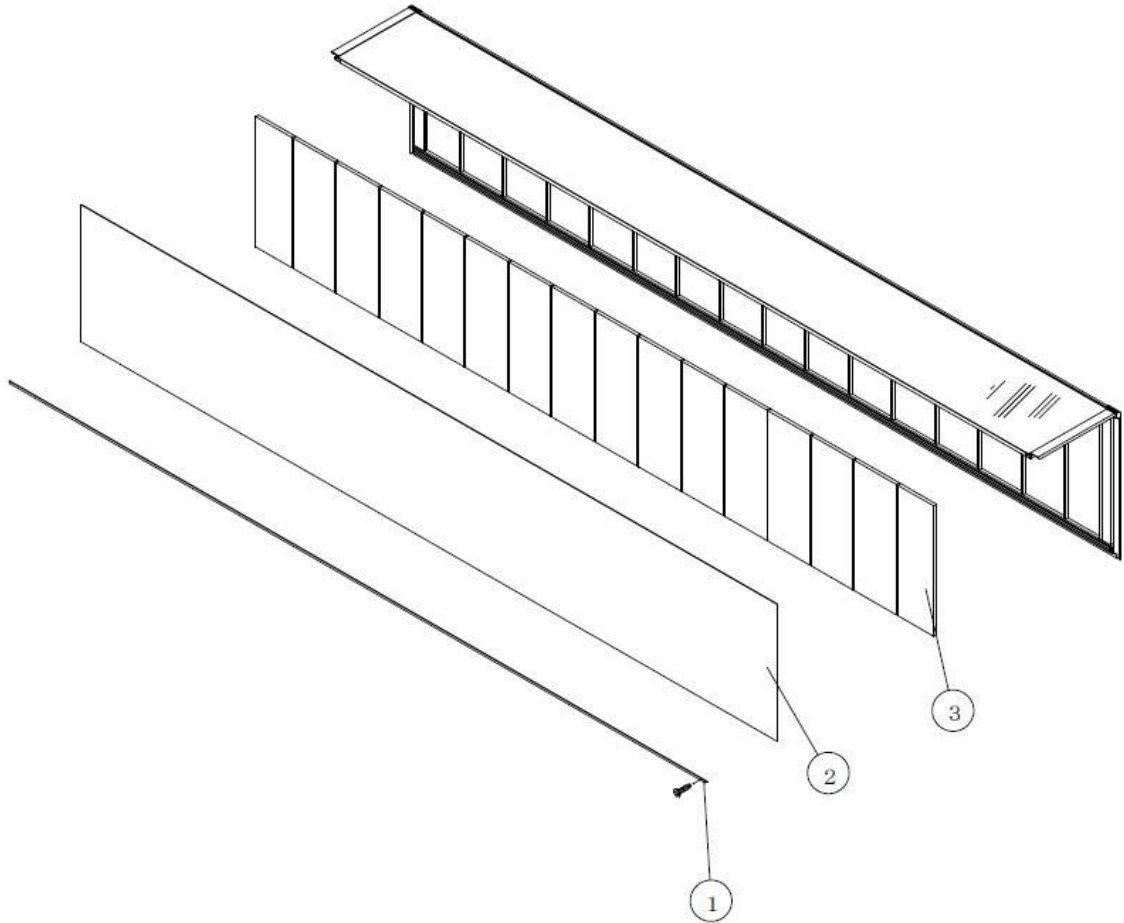
4-9 ウイング側面内装の取り外し

4-9 -1 リベットを外し、エアリブ等がある場合は取り外します。

4-9 -2 リベット、スクリーをを外し、化粧枠を取り外します。

4-9 -3 スクリューを外し、内装パネルを取り外します。

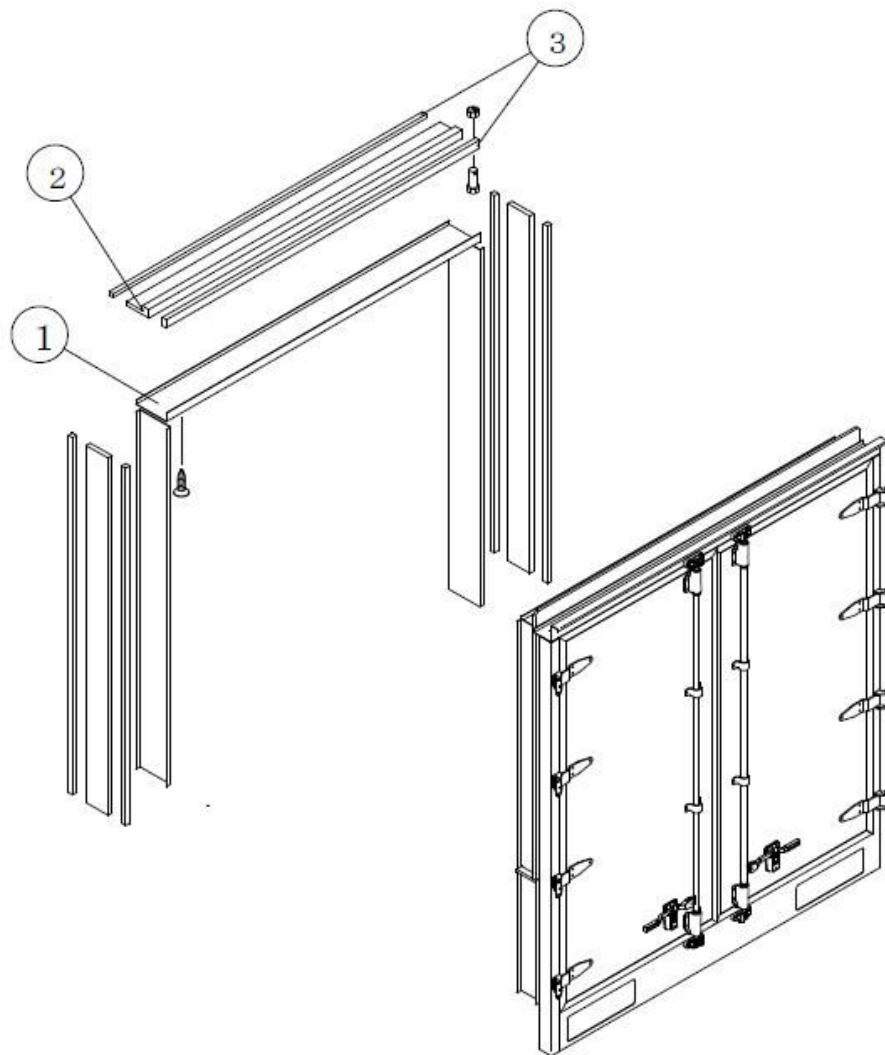
4-9 -4 断熱材を取り外します。



番号	品名
1	化粧枠
2	内装パネル
3	断熱材

4-10 後枠内装の取り外し

- 4-10-1 断熱材カバーのシーラをカッター等で切り離します。
- 4-10-2 タッピングスクリューを外し、断熱材カバーを取り外します。
- 4-10-3 断熱材を取り外します。
- 4-10-4 ボルト、ナットを外し、添材を取り外します。



番号	品名
1	断熱材カバー
2	断熱材
3	添材

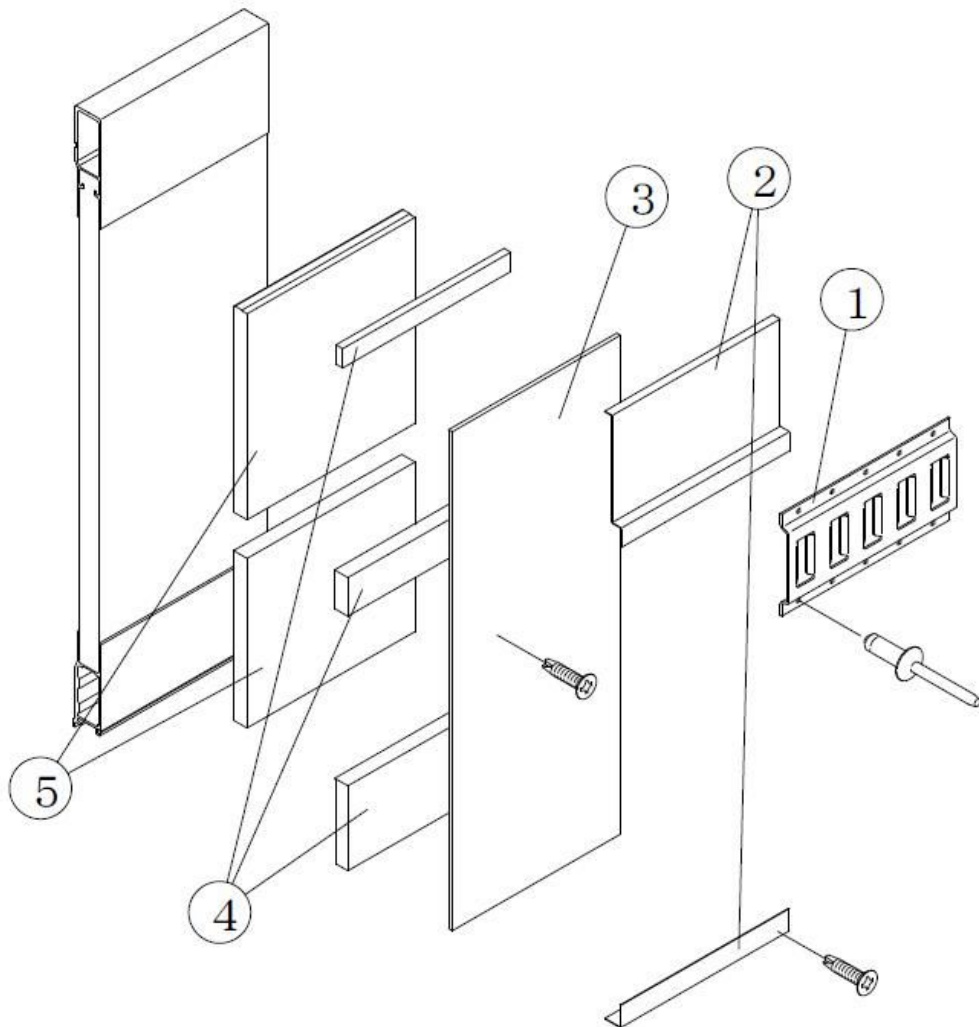
4-11 側あおり内装の取り外し

4-11-1 リベットを外し、ラッシングレールを取り外します。

4-11-2 リベット、スクリューを外し、化粧枠（エアリブがある場合はエアリブも）を取り外します。

4-11-3 スクリューを外し、内装パネル、添材を取り外します。

4-11-4 断熱材を取り外します。

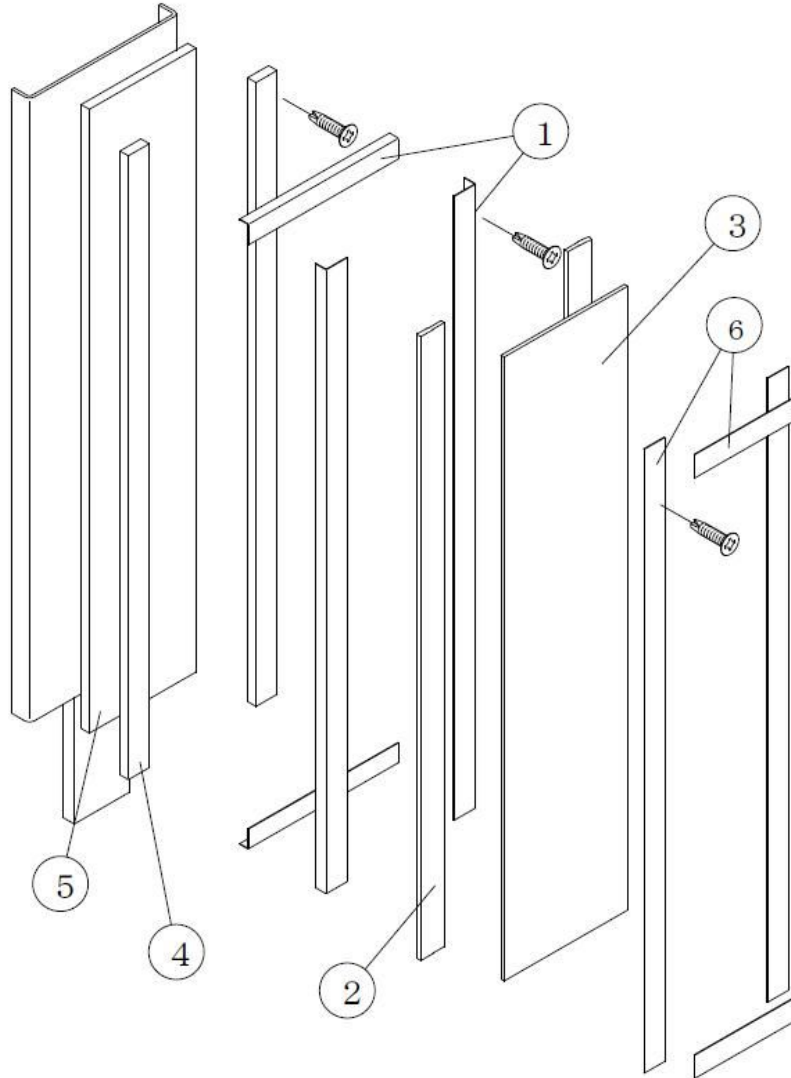


番号	品名
1	ラッシングレール
2	化粧枠
3	内装パネル
4	添材
5	断熱材

4-12 中柱内装の取り外し

4-12-1 スクリューを外し、化粧枠、ガスケット、内装パネルを取り外します。

4-12-2 タッピングスクリューを外し、添材、断熱材を取り外します。



番号	品名
1	化粧枠
2	ガスケット
3	内装パネル
4	添材
5	断熱材
6	ゴム押え

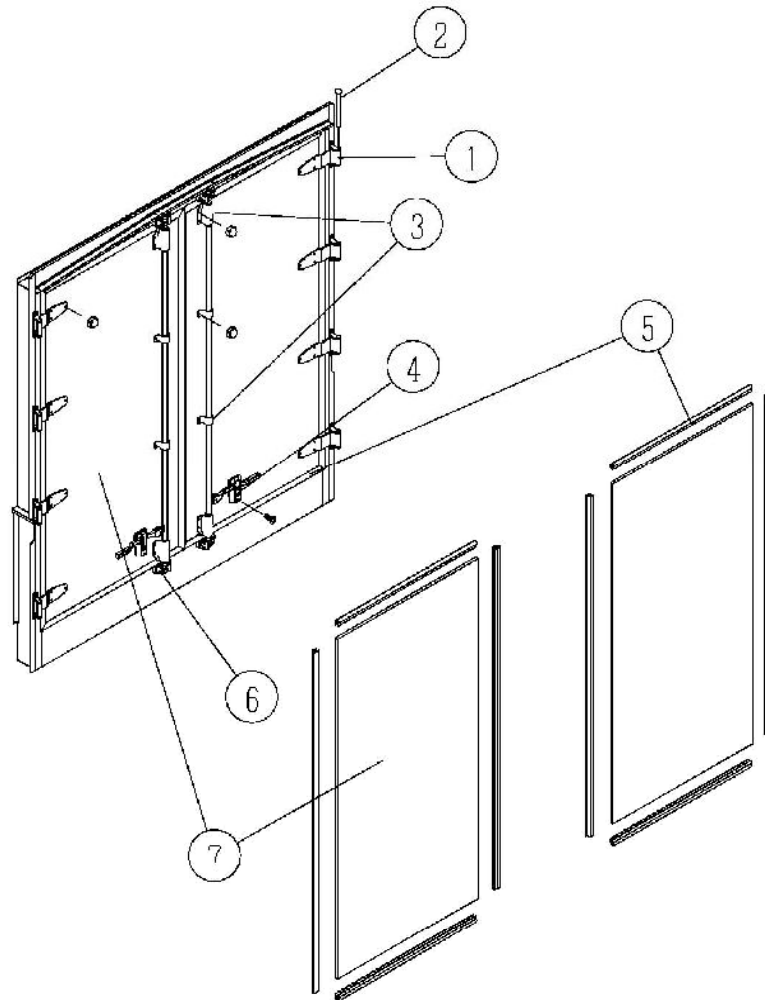
4-13 リヤドアの取り外し

4-13-1 リヤドアヒンジのヒンジピンを抜き、後枠よりリヤドアを取り外します。

4-13-2 ボルト、ナット、又はリベットを取り外し、リヤドアヒンジ、ロック棒押え、ハンドルキャッチを取り外します。

4-13-3 ドアパッキンはコーナー部にカッター等で切り込みを入れ取り外します。

4-13-4 尚、後枠のドアロック受けは、ボルト、ナットを外し取り外します。



番号	品名
1	リヤドアヒンジ
2	ヒンジピン
3	ロック棒押え
4	ハンドルキャッチ
5	ドアパッキン
6	ドアロック受け
7	リヤドア

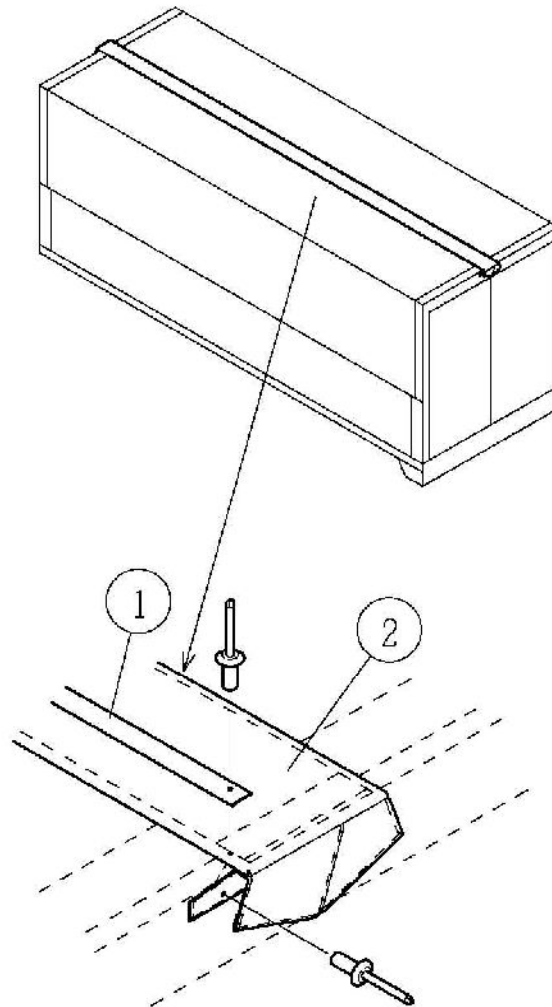
4-14 センタシートの取り外し

4-14-1 センタシート周囲を覆っている防水シールを切り取ります。

4-14-2 センタシート前後のリベット、押え板等を取り外します。

4-14-3 センタシート横のシート押えリベットを外し、シート押えを取り外します。

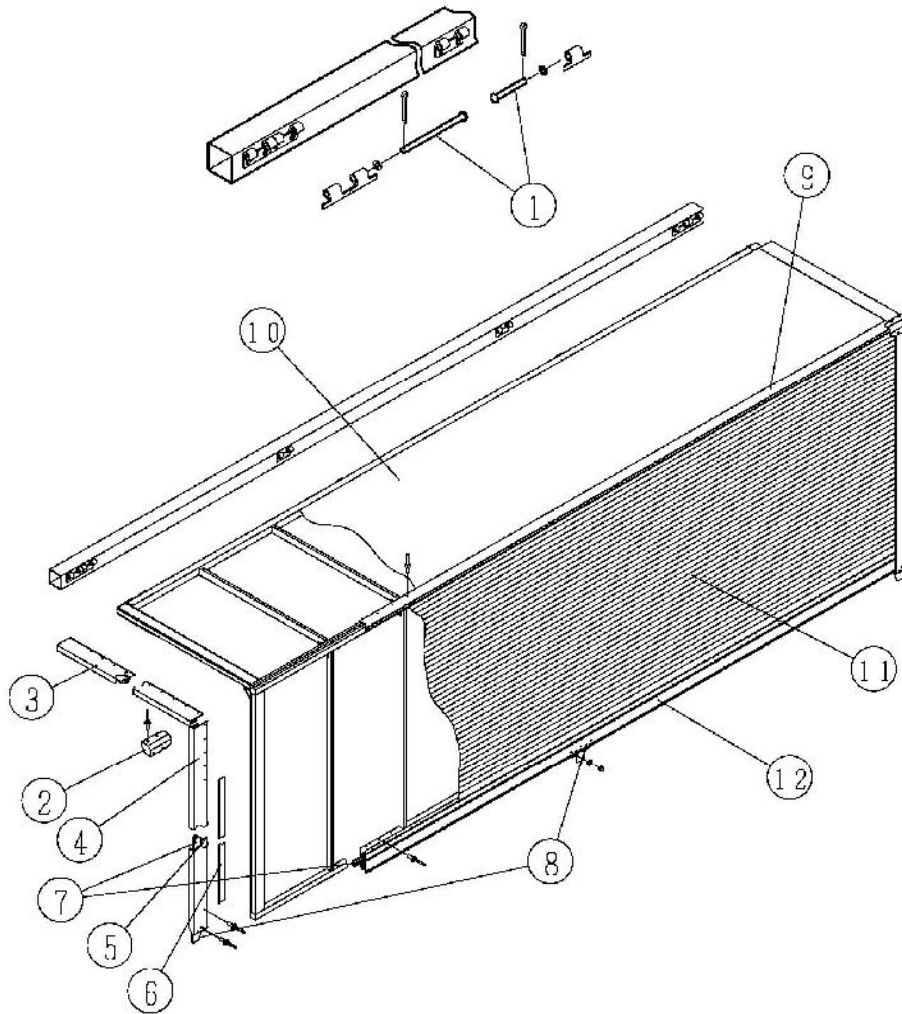
4-14-4 センタシートを取り外します。



番号	品名
1	シート押え
2	センターシート

4-15 ウイングの取り外し、ウイングルーフの分解

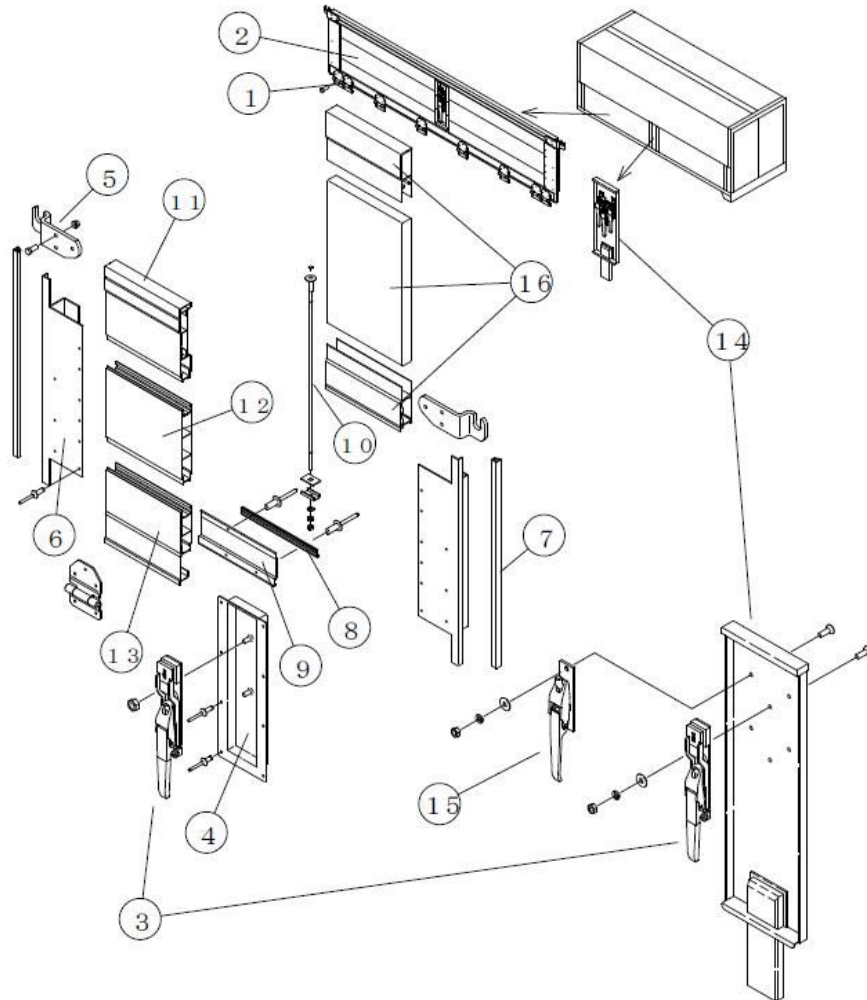
- 4-15-1 ウイングパネルの前後端、中間部のヒンジピンを取り外し、クレーン等を使用し、荷台から取り外します。
- 4-15-2 リベットを外し、ルーフコーナーキャップ、ルーフカバーアツパ、ルーフカバーサイド、ライナ、スキンカバーを取り外します。ガスケットは接着部を切り取って下さい。
- 4-15-3 リベットを外し、ルーフカバーサイドからルーフクランプ受けを取り外します。
- 4-15-4 リベットを外し、コーナーカバー、トップスキン、サイドスキン、ロアレールを取り外します。トップスキンの接着部は剥ぎ取って下さい。ルーフクランプ受けはボルト、ナットを外しロアレールから外し、ガスケットはロアレールから引き抜いて下さい。
- 4-15-5 部品を外した骨格は、シーラをカッター等でそぎ落とした後、適当な大きさに切断して下さい。



番号	品名	番号	品名
1	ヒンジピン	7	ガスケット
2	ルーフコーナーキャップ	8	ルーフクランプ受け
3	ルーフカバーアツパ	9	コーナーカバー
4	ルーフカバーサイド	10	トップスキン
5	ライナ	11	サイドスキン
6	スキンカバー	12	ロアレール

4-16 側あおり、中柱の取り外し

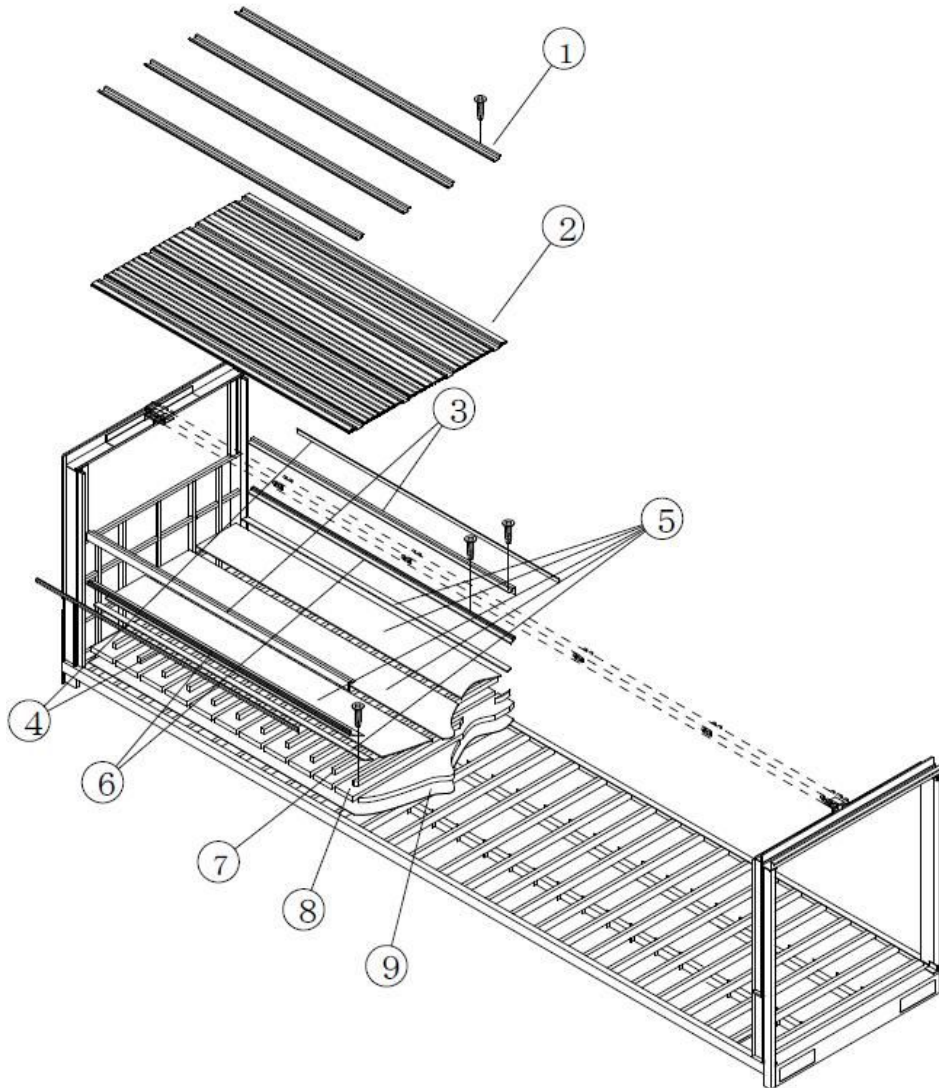
- 4-16-1 荷台床側のゲートヒンジロア取り付けボルトを外し、側あおりを荷台床から取り外します。
あおり開閉補助装置付の場合、連結ピンを抜き分離します。
- 4-16-2 リベット、ナットを外しウイングロック、埋め込みケースを取り外します。
- 4-16-3 ボルト、ナットを外しキャッチサイドゲートを取り外します。
- 4-16-4 リベットを外しコーナーポストを取り外します。パッキンは剥がし取ります。
- 4-16-5 末端のリベットを外しパッキンロアを抜き取ります。
- 4-16-6 リベットを外しインナカバーを取り外し、通しボルト、ナット、金具を外し、アツパレール
ミドルレール、ロアレールに分解します。
- 4-16-7 断熱パネルあおりの場合、通しボルト、ナット、金具を外し分解します。
- 4-16-8 中柱は荷台より引き抜きます。回転式中柱はボルトを外し荷台から取り外します。ウイング
ロック、ゲートロックはボルト、ナットを外す、又は溶接部を溶断し取り外します。



番号	品名	番号	品名	番号	品名
1	ゲートヒンジ	7	パッキン	13	ロアレール
2	側あおり	8	パッキンロア	14	中柱
3	ウイングロック	9	インナカバー	15	ゲートロック
4	埋め込みケース	10	通しボルト・ナット・金具	16	断熱パネルあおり
5	キャッチサイドゲート	11	アツパレール		
6	コーナーポスト	12	ミドルレール		

4-17 床上材・床板・断熱材の取り外し

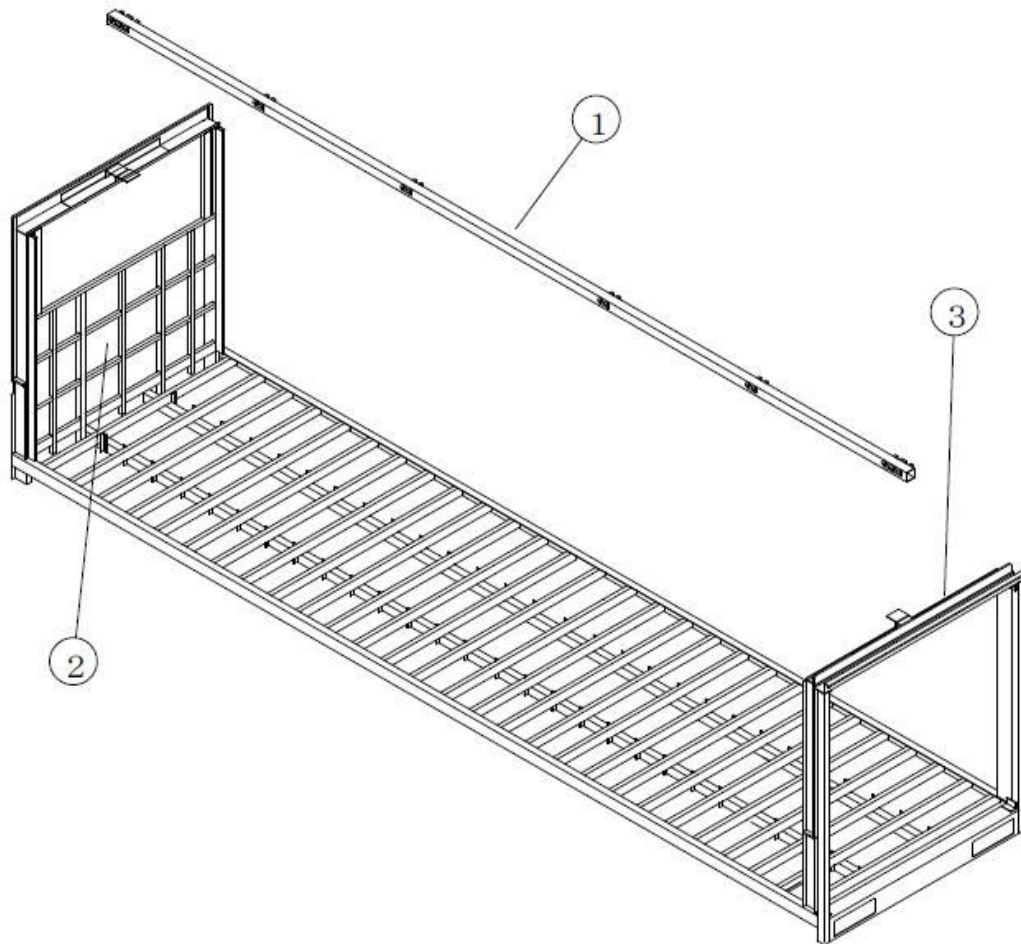
- 4-17-1 タッピングスクリューを外し床埋め込みレール等を取り外します。
- 4-17-2 床上材周囲の全面溶接部を切断し、床上材を取り外します。
- 4-17-3 床立上げ材のガスケットの接着部をカッター等で切り離し、ガスケットを取り外します。
- 4-17-4 床立上げ材周囲のシーラをカッター等で切り離し、タッピングスクリューを外します。
- 4-17-5 床立上げ材の4隅を切断し取り外します。
- 4-17-6 タッピングスクリューを外し、床板、立上げ添材を取り外します。
- 4-17-7 タッピングスクリューを外し、根太上添材、断熱材を取り外します。床下防水材は接着されていますので、剥がし取ります。シーラはカッター等でそぎ落とします。



番号	品名	番号	品名
1	床埋め込みレール	6	立上げ添材
2	床上材	7	根太上添材
3	床立上げ材	8	断熱材
4	ガスケット	9	床下防水材
5	床板		

4-18 センタフレームの取り外し

4-18-1 前枠、後枠の溶接部を溶断し、クレーン等を使用し取り外します。



番号	品名
1	センタフレーム
2	前枠
3	後枠

4-19 前枠の取り外し

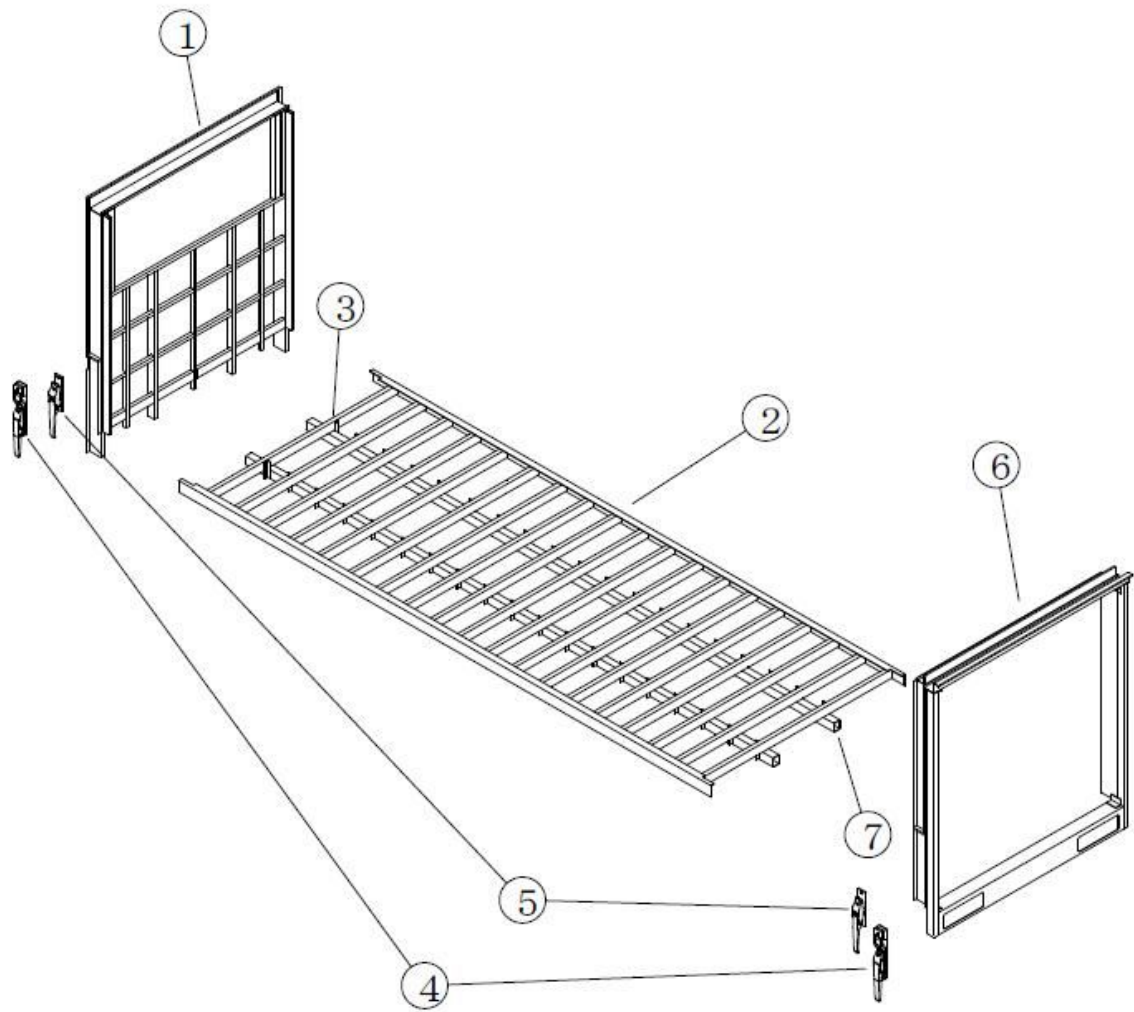
4-19-1 前枠は荷台床の床枠、前根太へ溶接取り付け、又はボルト止めされています。溶接の場合は溶接部を溶断、ボルト止めの場合はボルト、ナットを外し前枠を取り外します。

4-19-2 ウイングロック、ゲートロックはボルト、ナット、リベットを外す、又は溶接部を溶断し取り外します。

4-20 後枠の取り外し

4-20-1 後枠は荷台床の床枠、縦根太へ溶接取り付けされています。溶接部を溶断し取り外します。

4-20-2 ウイングロック、ゲートロックはボルト、ナット、リベットを外す、又は溶接部を溶断し取り外します。

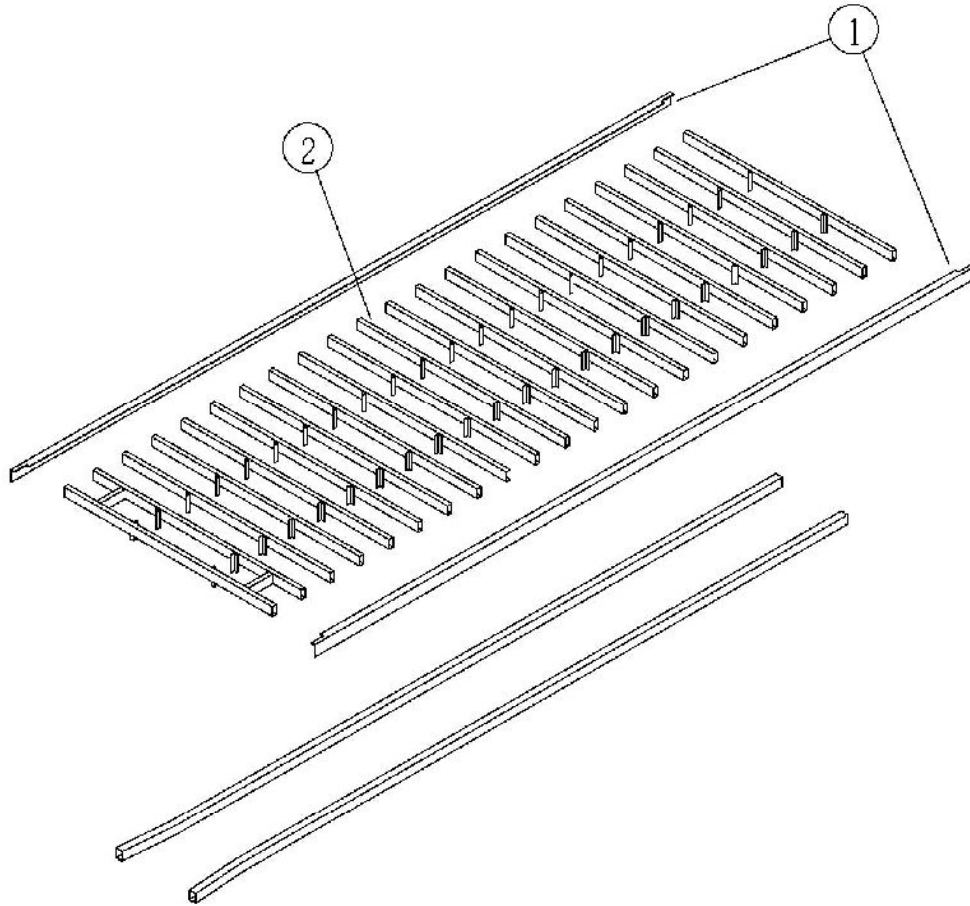


番号	品名	番号	品名
1	前枠	5	ゲートロック
2	床枠	6	後枠
3	前根太	7	縦根太
4	ウイングロック		

4-21 根太の分解

4-21-1 ボルト、ナットを外し床枠を取り外します。溶接にて結合されている場合は、溶接部を溶断し取り外します。

4-21-2 ボルト、ナットを外し横根太を取り外します。溶接にて結合されている場合は、溶接部を溶断し取り外します。



番号	品名
1	床枠
2	横根太

5. 分別処理の注意

ハーネス、鉄、アルミ、ステンレス、樹脂（FRP他）、ゴム類、木材等を材質別に分離し、適性処理をお願い致します。

6. トラックシャシのリユース解体時における灯火器等の電気配線の取り外し注意事項

- 1) 灯火器等の取り付け位置が架装物側にあり、電源類はシャシから供給しています。
- 2) シャシ・架装物の分離に当り、適切な位置でハーネス等を外してください。
- 3) 灯火器類には保安基準で定められた物および、任意で取り付けられた物があり、一般的な例で
ネス位置、コネクタ位置を記載します。

	名称	ハーネス種類 位置	ハーネス取り出し位置	コネクタ 位置	備考
保安 基準 適用 灯火	リヤコンビランプ バックランプ ライセンスランプ	シャシメーカー ハーネス エンドクロス部	シャシフレームエンド付近より、 上方荷台へ立ち上げしランプ	ランプ直近	一部シャシメーカーは シャシ・ランプ間のサブ ハーネス有り
	サイドフラッシュ	シャシメーカー ハーネス ホイルベース間	No2クロスメンバ付近、シャシフレ ーム内左、又は左右より上方荷台 へ立ち上げしランプ 一部シャシメーカーはNo3～ No4クロスメンバ付近	ランプ直近	一部シャシメーカーは シャシ・ランプ間のサブ ハーネス有り
任意 取 付 品	室内灯 車高灯	架装メーカー配索 予備電源部より	シャシメーカーハーネスの予備電 源コネクタより給電 No2クロスメンバ付近よりフレーム 外を前方へ、門口左下より上方へ 立ち上げ	ランプ直近	サブハーネス有り
	サイドマーカー 路肩灯	架装メーカー配索 予備電源部より	予備電源コネクタより給電、付近 より上方荷台へ立ち上げ No2クロスメンバ付近	予備電源 取り出し位 置	